

Сенсорный стол

Программно-аппаратный комплекс «Сенсорный стол» создан для современных руководителей, которые заинтересованных в безбарьерном доступе посетителей и коллег к важной, актуальной информации. Регулируемый угол наклона сенсорного мультитач экрана от 30 градусов, облаченного в тонкий 70 мм. алюминиевый профиль и защитное стекло, позволит сделать его по-настоящему удобным для использования всеми группами населения. Эргономичный дизайн и выразительные черты оборудования добавляют технологичности и инновационности вашему офису/приемной.

ОБЩИЕ ХАРАКТЕРИСТИКИ

Ввод информации пользователем Прикосновение (одновременных 6)

Ввод информации пользователем Прикосновение (одновременных касаний 6)

Корпус Напольный
 Материал корпуса: Сталь 2 мм,
 алюминиевый профиль, закаленное стекло
 Материал лицевой панели: Сталь 2мм

Комплектация Компьютер вмонтирован в корпус терминала
 Основание с утяжелением
 Кабель питания
 Пульт ДУ
 Стилус

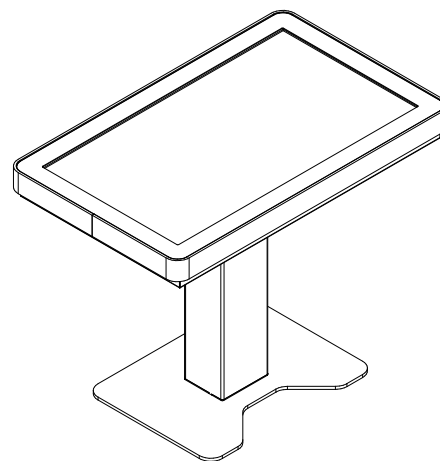
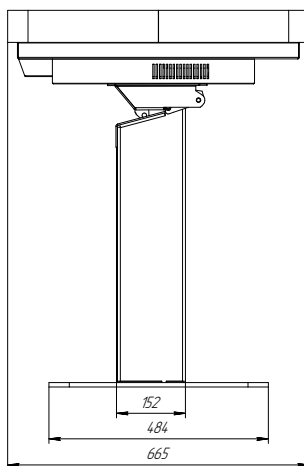
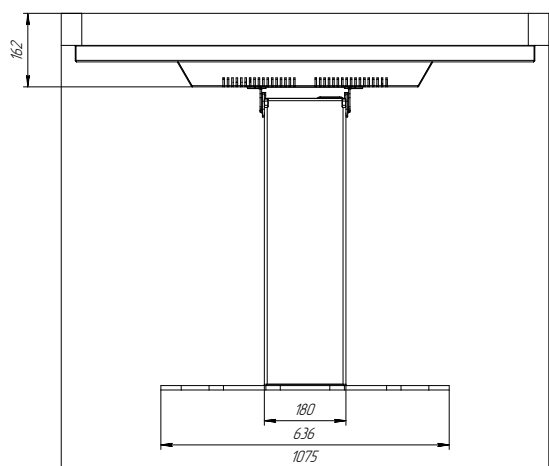
Дисплей: ЖК- панель, LED подсветка, Тип матрицы - IPS, Разрешение (при 60 Гц) - 1080*1920 dpi
 Размер по диагонали 27/32/43/55 дюймов
 Технология распознавания касаний- Инфракрасная рамка
 Количество одновременных касаний: 6/10
 Интерфейсы: разъем USB 3.0, разъем USB 2.0, тумблер питания, слоты расширения mPCI-E,
 Аудиовыход, VGA вход, HDMI вход, USB,
 Аудиосистема: количество стерео-динамиков - 2 шт, мощность (PMPO) - 10 Вт



ТЕХНИЧЕСКИЕ ХАРАКТЕРИСТИКИ

Габариты, мм				
Диаганаль, дюйм	27"	32"	43"	55"
Высота корпуса столешниц	98	140	165	165
Ширина корпуса столешниц	-	697	1075	1338
Глубина корпуса	-	436	665	820
Масса с ножкой, г	-	12000	25000	30000

Температурный режим (град)	от -5 до +50
Влажность, %	не более 90
Степень защиты	Ip20



Установка

Для установки «Сенсорного стола» рекомендуется использовать услуги сертифицированного специалиста ПРОСИГМА/PROSIGMA. Для установки «Сенсорного стола» необходимо использовать двух человек. Для настройки потребуются клавиатура и мышь (приобретаются отдельно). В целях обеспечения максимальной производительности компания ПРОСИГМА/PROSIGMA рекомендует поместить программно-аппаратный комплекс вдали от прямого освещения и солнечного света. Поставляемые компоненты и указанные минимальные требования к системе были протестированы и являются обязательными для оптимальной производительности. Использование компонентов, поставляемых другими компаниями (не ПРОСИГМА/PROSIGMA) или не соответствующих минимальным требованиям, может отрицательно повлиять на производительность и гарантию. Для получения дополнительных сведений свяжитесь с представителем компании ПРОСИГМА/PROSIGMA или посетите сайт <https://сенсорный-стол.рф/>.

Гарантия и поддержка

Гарантийное обслуживание компании ПРОСИГМА/PROSIGMA осуществляется на всей территории РФ через авторизованные сервисные организации. Изготовитель гарантирует бесплатный ремонт или замену любого узла оборудования, имеющего заводские дефекты, в течение гарантийного срока за исключением случаев, когда дефекты и поломки произошли по вине потребителя.

Гарантийный срок на мультимедийный модуль составляет - 12 месяцев с даты продажи.

Техническая поддержка по всем вопросам продукции ПРОСИГМА/PROSIGMA доступна technical@prosigma.ru